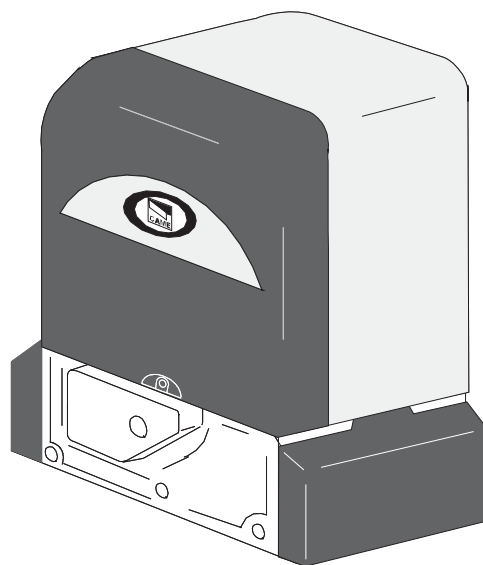




АВТОМАТИЧЕСКАЯ СИСТЕМА ДЛЯ ОТКАТНЫХ ВОРОТ

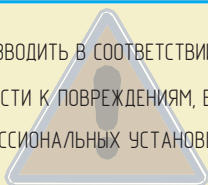


ИНСТРУКЦИЯ ПО УСТАНОВКЕ

VX241

МОНТАЖ ПРОИЗВОДИТЬ В СООТВЕТСТВИИ С ИНСТРУКЦИЕЙ

ВНИМАНИЕ: НЕ ПРАВИЛЬНАЯ УСТАНОВКА МОЖЕТ ПРИВЕСТИ К ПОВРЕЖДЕНИЯМ, ВНИМАТЕЛЬНО СЛЕДУЙТЕ ПРИВЕДЕННЫМ ИНСТРУКЦИЯМ
ЭТА ИНСТРУКЦИЯ ТОЛЬКО ДЛЯ ПРОФЕССИОНАЛЬНЫХ УСТАНОВЩИКОВ И КВАЛИФИЦИРОВАННОГО ПЕРСОНАЛА



1 Обозначения



Этот символ обозначает раздел, требующий внимательного прочтения.



Этот символ обозначает раздел связанный с безопасностью.



Этот символ обозначает раздел для ознакомления конечного пользователя.

2 Назначение и пределы использования

2.1 Назначение

Привод ВХ-241 предназначен для автоматизации откатных ворот, в случае интенсивного использования.



Использование приводов не по назначению и проведение монтажа методами отличными от указанных в инструкции запрещено.

2.2 Пределы использования

Для частного использования: максимальный вес ворот 800 кг при максимальной ширине 14 метров.

Для интенсивного использования или режима кондоминиума: максимальный вес ворот 600 кг при максимальной ширине 14 метров.

3 Соответствие стандартам

Оборудование соответствует следующим стандартам: EN 12978, UNI EN 954-1, CEI EN 60335-1, UNI EN 12453.

4 Описание

4.1 Привод

Привод ВХ-241 разработан и произведен CAME CANCELLI AUTOMATICI S.p.A. в соответствии с нормами безопасности.

Гарантия 12 месяцев при отсутствии механических повреждений и следов самостоятельного ремонта.

Корпус сделан из алюминиевого сплава, где располагается реверсивный электромеханический редуктор, и пластиковой части (ABS), закрывающей плату управления, плату резервного питания и кронштейны для двух аккумуляторов.

Привод ВХ-241 может быть снабжен дополнительными аксессуарами, такими как:

001 R001 – Цилиндр замка DIN;

001 BSF – Тормоз для ворот установленных на наклонной поверхности;

001 BRC5/10/15 – Система для передачи сигнала с чувствительного профиля безопасности на блок управления привода;

001 B4337 – Адаптер для цепи;

009 CGZ – Зубчатая рейка 22 x 22, мод. 4 из гальванизированной стали;

009 CGZF – Зубчатая рейка 20 x 32 мод. 4 из нейлона PA 6 с отверстиями для крепления;

009 CGZS – Зубчатая рейка 30 x 8 мод. 4 из гальванизированной стали с отверстиями и комплектом крепления;

009 CCT – Цепь 1/2 дюйма;

009 CGIU – Замок для цепи.

Важно! Убедитесь, что используются оригинальные элементы безопасности и управления CAME; это гарантирует простоту установки, настройки и обслуживания.

4.2 Техническая информация

ПРИВОД ВХ-241

Напряжение питания: ~230V 50/60Гц

Motor power supply: 24V D.C. 50/60Гц

Макс. потребляемый ток: 17A

Номинальная мощность: 400Вт

Макс. вращающий момент: *27 Нм

Передачное число: 1/33

Тяговое усилие: 700 Н

Макс. скорость: 10 м/мин

Интенсивность использования: интенс. с воротами не более 600 кг

Класс защиты: IP54

Вес: 15 kg

Диапазон рабочих температур:



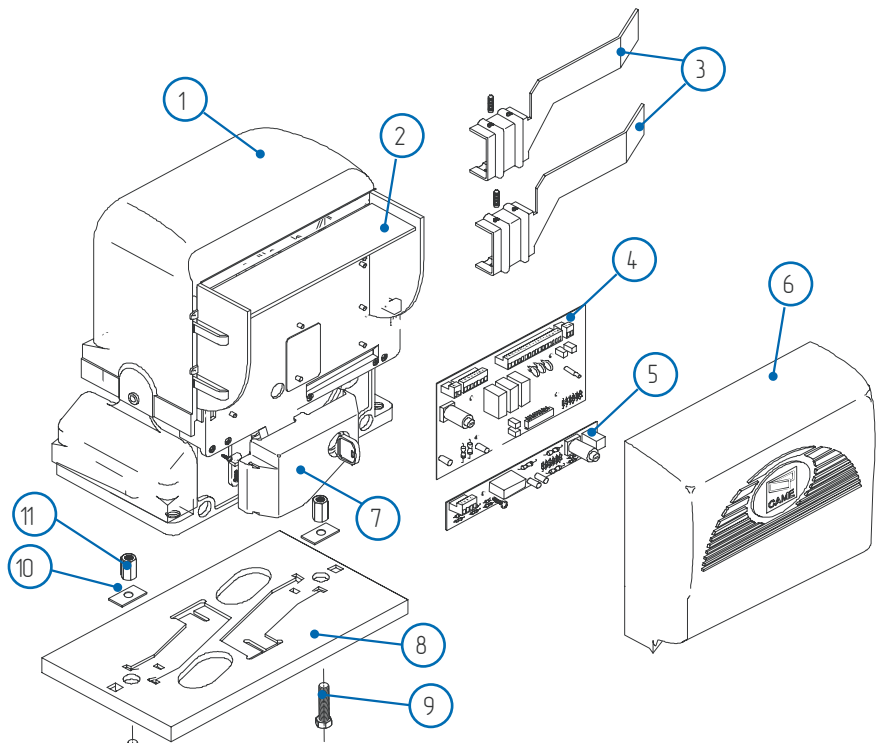
* Значение получено при использовании блока управления CAME.

All the data and information contained herein is considered subject to change at any time and at our discretion

4.3 Описание частей

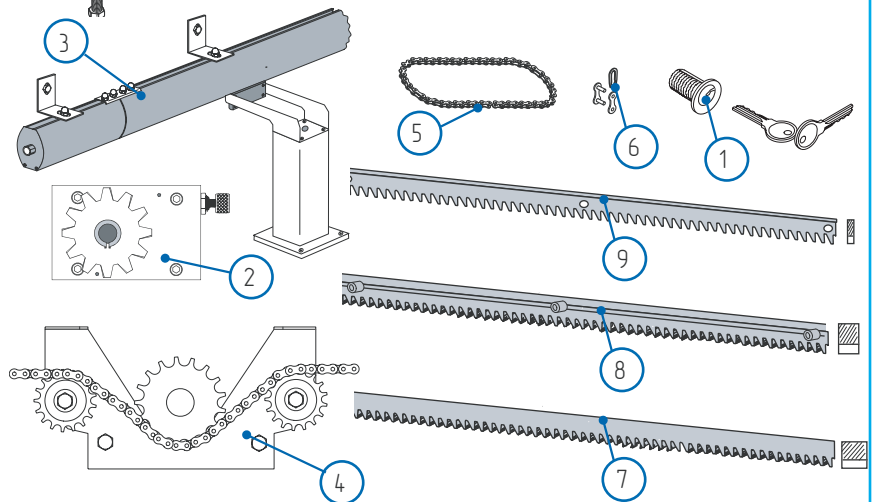
GEARMOTOR UNIT

- 1 - Двигатель
- 2 - Защита пластиковая
- 3 - Упоры концевых выключателей
- 4 - ZBX241 плата управления
- 5 - VN1 плата аварийного питания
- 6 - Крышка для платы
- 7 - Дверца разблокировки
- 8 - Монтажное основание
- 9 - Фиксирующие болты
- 10 - Шайбы для фиксирующих болтов
- 11 - Гайки

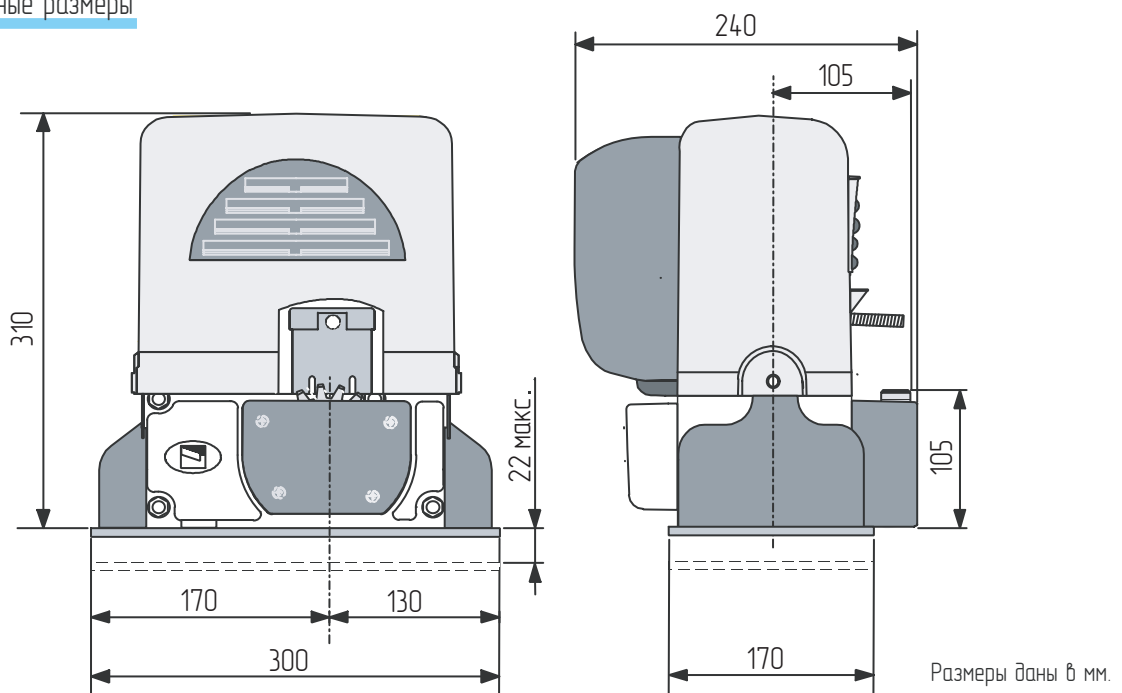


АКСЕССУАРЫ

- 1 - R001 - Цилиндр замка DIN
- 2 - BSF - Тормоз для ворот установленных на наклонной поверхности
- 3 - BRC - Система для передачи сигнала с чувствительного профиля безопасности
- 4 - B4337 - Адаптер для цепи
- 5 - CСТ - Цепь 1/2 дюйма
- 6 - CGU - Замок для цепи.
- 7 - CGZ - Зубчатая рейка 22 x 22, мод. 4 из гальванизированной стали
- 8 - CGZF - Зубчатая рейка 20 x 32 мод. 4 из нейлона PA 6 с отверстиями для крепления
- 9 - CGZS - Зубчатая рейка 30 x 8 мод. 4 из гальванизированной стали с отверстиями и комплектом крепления;



4.4 Габаритные размеры




5 Установка

⚠ Установка должна проводиться квалифицированным персоналом в полном соответствии с нормами безопасности.

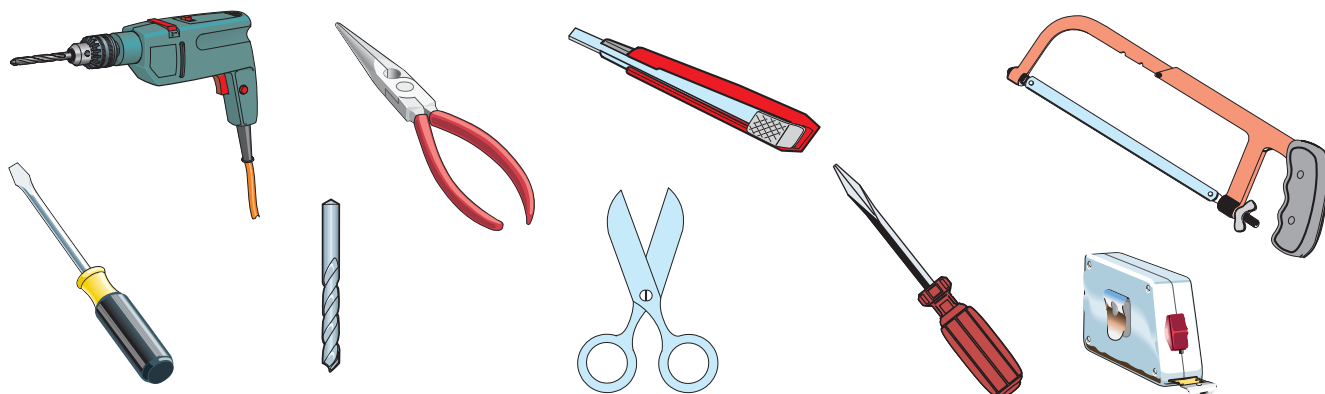
5.1 Предварительно проверьте

⚠ Перед установкой убедитесь, что:

- ? Ворота собраны и имеют жесткую конструкцию, роликовые механизмы смазаны и свободно вращаются.
- ? Заземление установлено и подключено, на траектории движения ворот отсутствуют помехи, препятствующие или затрудняющие движение ворот.
- ? Конструктивные элементы ворот при движении не должны создавать трение.
- ? Ворота обеспечены ограничителями открывания и закрывания, и все необходимые провода проложены.
- ? Убедитесь, что привод установлен в зоне, исключающей сторонние механические воздействия, и что поверхность, на которую будет установлен привод, прочная и ровная.
- ? Между контактами подключения сетевого кабеля не менее 3 мм.
- ?  Электрические подключения привода изолированы от внутренних ведущих частей.
- ? Установлены соответствующие гермовводы и каналы для электрических кабелей гарантирующие защиту от механических повреждений.

5.2 Инструменты и материалы

Убедитесь, что инструменты и материалы используемые при монтаже обеспечивают безопасность проведения работ. Нижеприведенное изображение иллюстрирует минимальный набор для проведения монтажных работ.

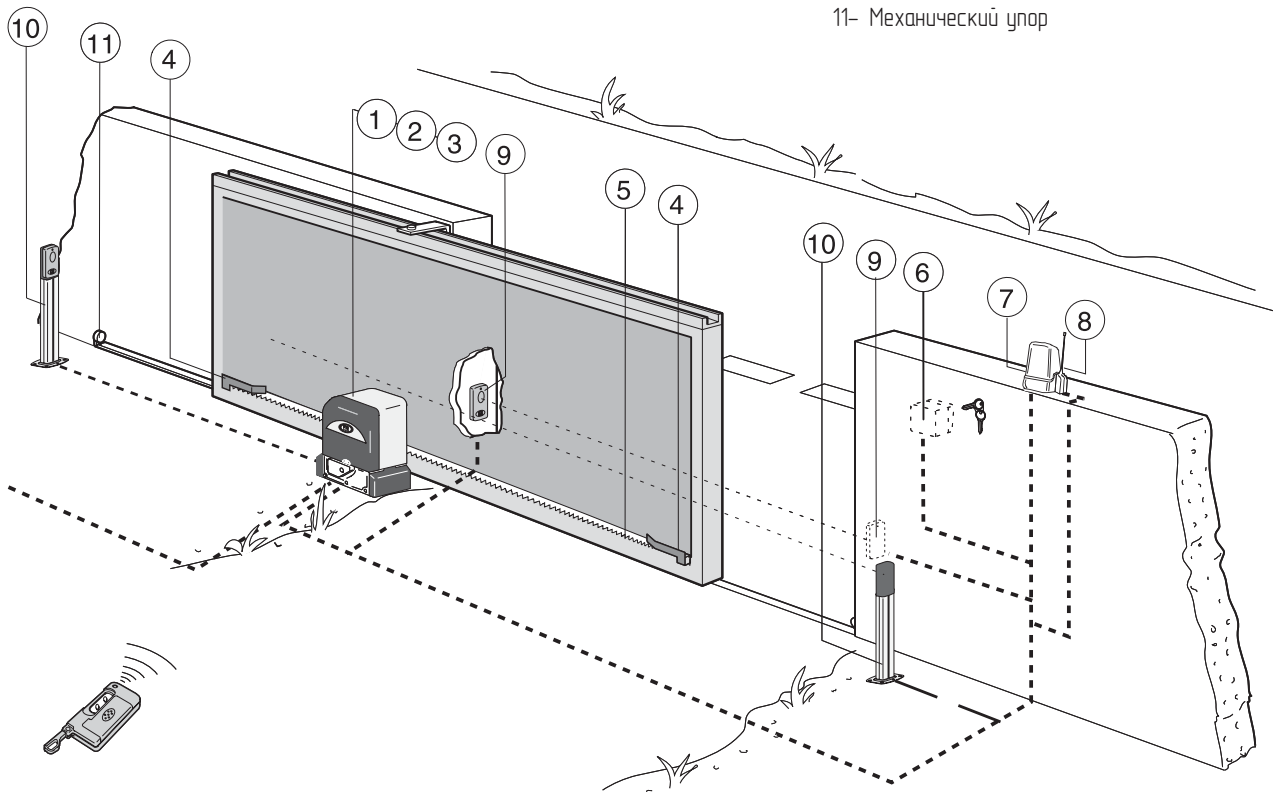


5.3 Таблица минимальных сечений кабелей

Подключения	Тип кабеля	Длина кабеля 1 < 10 м	Длина кабеля 10 < 20 м	Длина кабеля 20 < 30 м
230В 2Ф напряжение питания	FROR CEI 20-22 CEI EN 50267-2-1	3G x 1,5 мм ²	3G x 2,5 мм ²	3G x 4 мм ²
24В напр. питания двигателя		2 x 1 мм ²	2 x 1,5 мм ²	2 x 2,5 мм ²
24В сигнальная лампа		2 x 0,5 мм ²	2 x 1 мм ²	2 x 1,5 мм ²
Фотоэлемент TX		2 x 0,5 мм ²	2 x 0,5 мм ²	2 x 0,5 мм ²
Фотоэлемент RX		4 x 0,5 мм ²	4 x 0,5 мм ²	4 x 0,5 мм ²
24V питание аксессуаров		2 x 0,5 мм ²	2 x 0,5 мм ²	2 x 1 мм ²
Кнопки управления		2 x 0,5 мм ²	2 x 0,5 мм ²	2 x 0,5 мм ²
Микровыключатели		3 x 0,5 мм ²	3 x 1 мм ²	3 x 1,5 мм ²
Подключение энкодера	2402С 22AWG	макс. 30 м		
Подключение антенны	RG58	макс. 50 м		

Примечание: При оценке кабелей длина которых не включена в таблицу следует учесть эффективность подключения оборудования, данные приведенные в инструкции соответствуют стандартам CEI EN 60204-1.
Для подключения нескольких устройств на одну линию (последовательно), размер берется по таблице в соответствии с фактической длиной цепи.

- | | |
|--------------------------------|------------------------------|
| 1- Привод ВХ-241 | 6- Ключ-выключатель |
| 2- Встроенная плата управления | 7- Сигнальная лампа |
| 3- Радиоприемник | 8- Антенна |
| 4- Упоры концевых выключателей | 9- Фотозлементы безопасности |
| 5- Зубчатая рейка | 10- Стойка для фотозлементов |
| | 11- Механический упор |



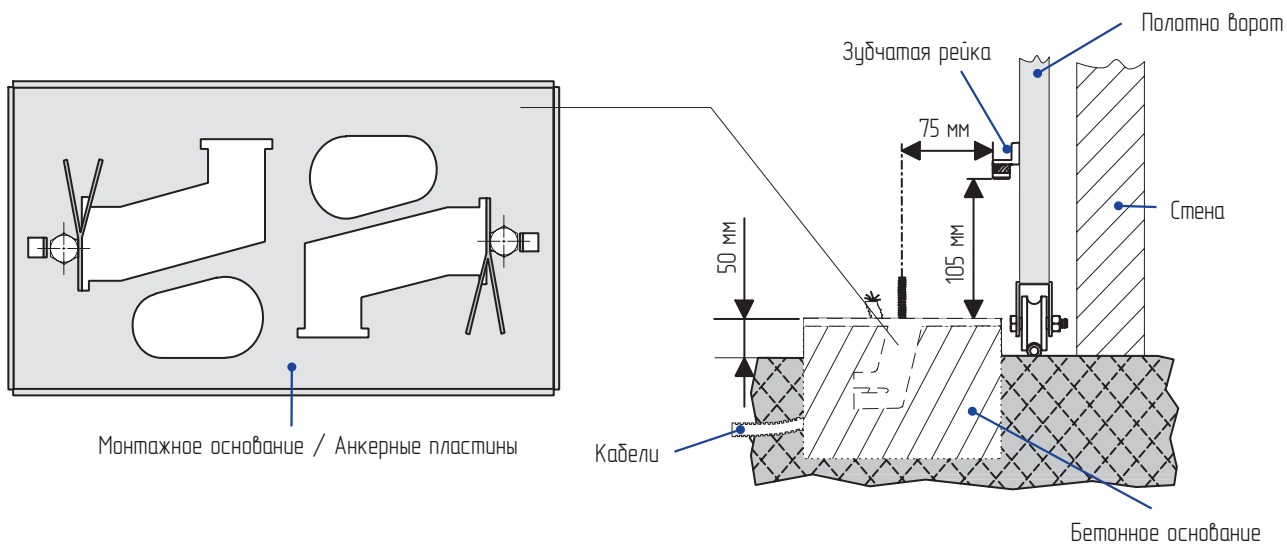
5.4 Установка привода



Нижеприведенная схема должна рассматриваться как пример, размеры, указанные для установки привода и аксессуаров, даны приблизительно, а следовательно конечные их значения выбираются монтажником для обеспечения наилучшего решения.

- Установить винты в монтажное основание, закрепить их гайками, затем отогнуть анкерные пластины вниз.
- Сделать бетонный фундамент, достаточный для установки привода, так, чтобы верхний край был в 50 мм. над землей. При заливке фундамента, установить на нем монтажное основание.
- Анкерные болты должны быть вставлены как указано на рисунке, затем на них устанавливается привод. Монтажное основание должно быть чистым и выставленным по уровню; резьба на болтах должна быть полностью свободна.

Примечание: Гибкий подвод для электрических кабелей должен быть встроен в основание и выведен на поверхность.

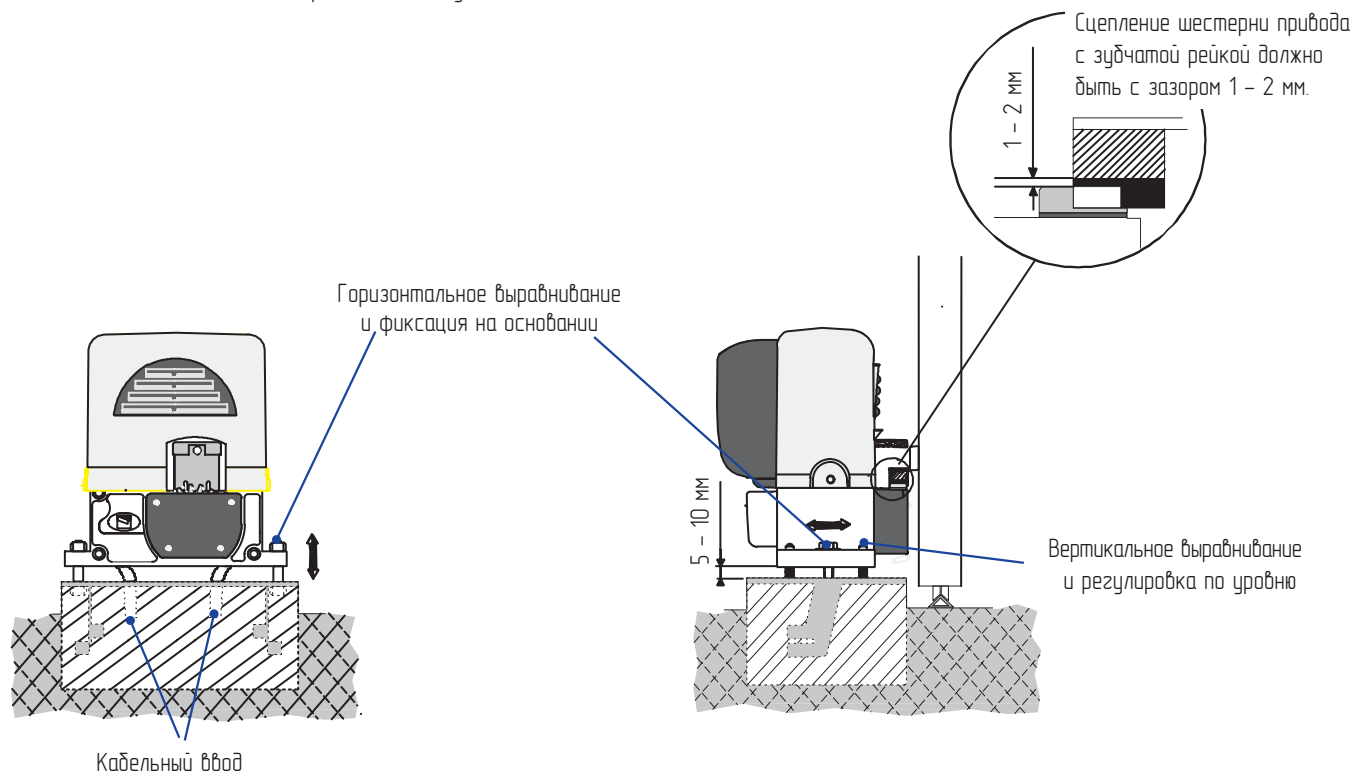


5.5 Установка привода

Во время начальной фазы монтажа, установить привод в 5–10 мм от фундамента, что позволит его выровнять относительно основания и зубчатой рейки.

Превосходное выравнивание обеспечивается запатентованной системой настройки, которая состоит из:

- щелевое отверстие для горизонтального выравнивания;
- стальной штифт с резьбой для вертикального выравнивания и выставления по уровню;
- монтажное основание и болты крепления к нему.



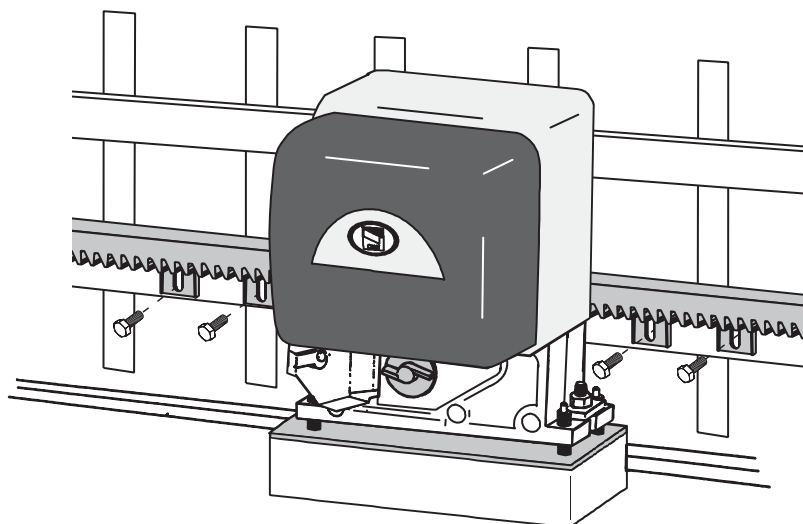
5.6 Крепление зубчатой рейки

Установить зубчатую рейку на ворота как указано ниже:

- Разблокировать привод (парагр. 5.8);
- зубчатую рейку устанавливать по шестерне привода, по мере необходимости откатывая ворота вручную;
- когда зубчатая рейка присоединена к воротам, выровнять привод так, чтобы между ведущей шестерней и зубчатой рейкой оставался зазор (1–2 мм).

Примечание: Такая установка гарантирует, что вес ворот не будет препятствовать работе привода.

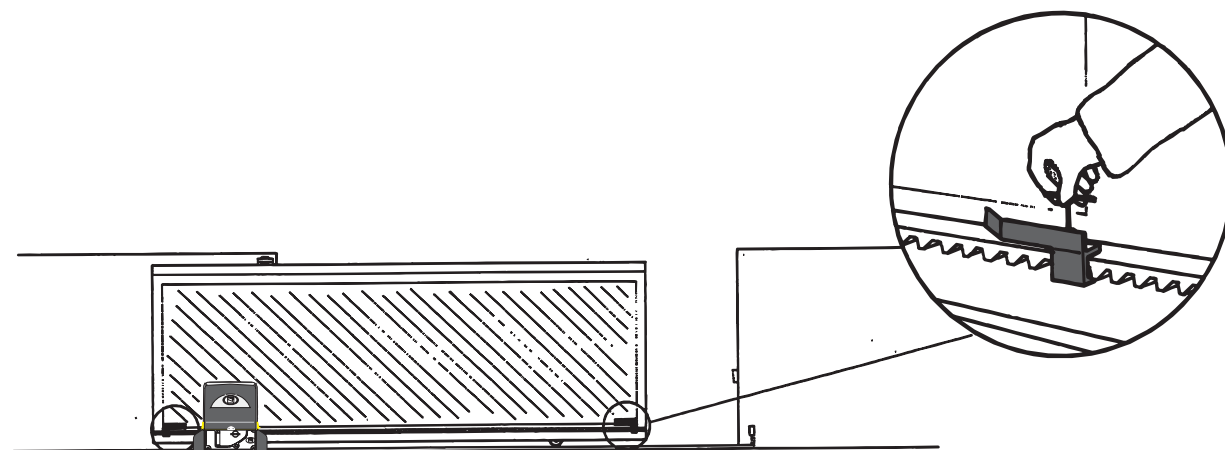
- если зубчатая рейка установлена, перейти к стадии настройки сопряжения зубчатой рейки с шестерней;
- когда необходимые регулировки выполнены, зафиксируйте привод двумя анкерными болтами.



5.7 Установка упоров концевых выключателей

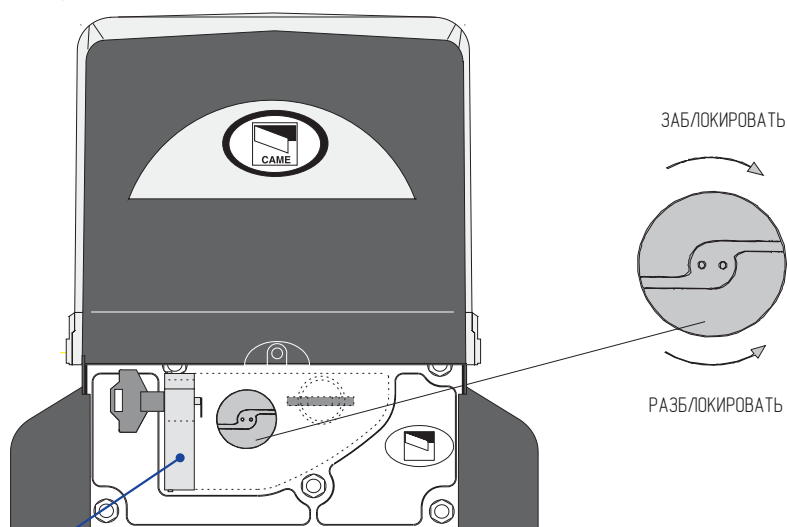
Положение упоров концевых выключателей, ограничивающих движение ворот, на зубчатой рейке.

Внимание: ворота не должны останавливаться по механическим упорам во время открывания и закрывания.



5.8 Разблокировка привода

Вставить ключ, нажать и повернуть против часовой стрелки, открыть дверцу разблокировки. Затем, разблокировать привод вращая ручку в указанном направлении.



ВАЖНО: открытая дверца
блокирует двигатель.

6 Плата управления

6.1 Техническое описание платы ZBX241

Питание платы управления (~230В) подается на клеммы L1 – L2, и защищено предохранителем 1А.

На управляющие цепи подается пониженное напряжение через предохранитель 1.6А.

Напряжение питания аксессуаров =24В не более 40Вт.

Фиксированное время работы 90 секунд.

Фотозлементы могут выполнять следующие функции:

- Открывание в режиме закрывания;
- Частичный стоп: остановка ворот с активацией функции автоматического закрывания;
- Полная остановка: останавливает движение ворот; движение возобновляется при подаче сигнала с проводных или радиоканальных систем управления;

Кроме того, в плату интегрирована и включается независимо функция безопасности способная обнаружить помеху мешающую движению:

во время открывания: ворота останавливаются и активируется функция автоматического закрывания;

во время закрывания: ворота реверсируют направление движения, после чего автоматически закрываются.

⚠️ Важно! после трех попыток закрывания, ворота откроются и автоматическое закрывание отключится. Для закрытия ворот следует использовать проводные или радиоканальные системы управления.

Другие доступные функции:

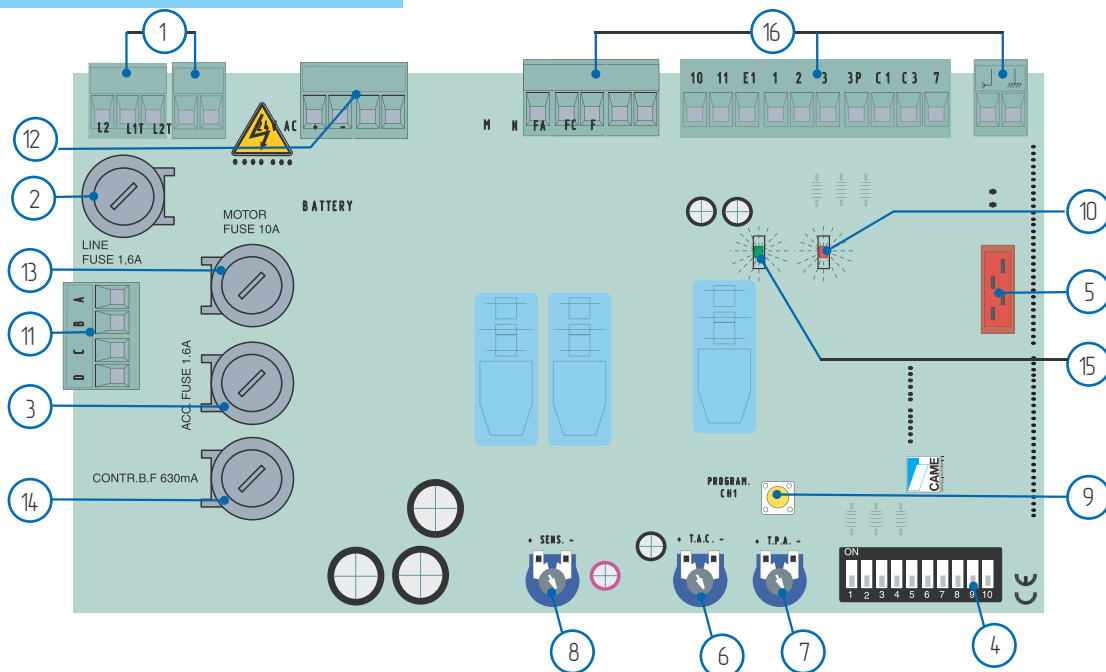
Автоматическое закрывание: таймер автоматического закрывания активируется по окончании цикла закрывания. Таймер автоматического прерывается при срабатывании любой системы безопасности, и выключается при подаче сигнала "Полная остановка" stopand или в случае пропадания электропитания;

- Функция частичного открывания: открывание ворот на ширину пешеходного прохода, регулируемую триммером;
- Обнаружение препятствий: эта функция блокирует прием команд если фотозлементы (в любой подключенной функции безопасности) обнаружили препятствие при расположении ворот в конечном положении;
- Режим "Присутствие оператора";
- Активация сигнальной лампы при движении ворот;
- Выбор последовательности команд: открыть-закреть-реверсировать, открыть-стоп-закреть-стоп или только открыть.

Регулировки: время автоматического закрывания, время частичного открывания и чувствительность токовой системы обнаружения препятствий.

- ⚠️ ВНИМАНИЕ:**
- Открытая дверца разблокировки блокирует работу двигателя.
 - Отключить основное питание и отсоединить аккумуляторы перед проведением сервисных работ в оборудовании.

6.2 Плата ZBX241, основные компоненты



1 – Колодка подключения сетевого питания и трансформатора

2 – 1А предохранитель сети питания

3 – 1.6А предохранитель на аксессуары

4 – Микропереключатели выбора функций

5 – Разъем для подключения радиоприемника

6 – Триммер ТСА: регулировка времени автоматического закрывания

7 – Триммер APPARZ.: регулировка частичного открывания

8 – Триммер SENS.: регулировка токовой системы защиты

9 – Кнопка запоминания радиокода

10 – Индикатор запоминания радиокода

11 – Колодка для подключения платы BN1

12 – Колодка для подключения аккумуляторов

13 – 10А предохранитель в цепи питания двигателем

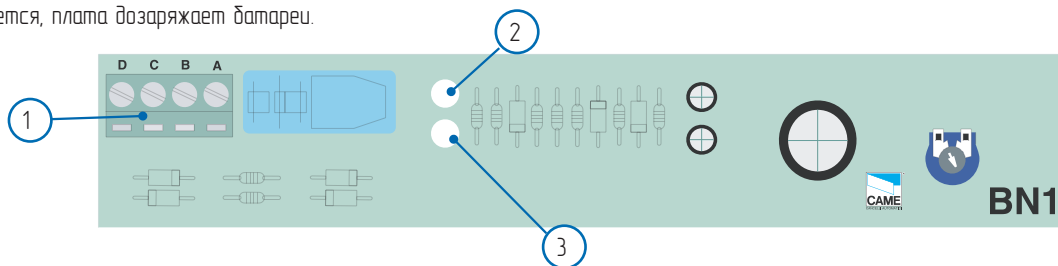
14 – 630mA предохранитель управляющих цепей

15 – Индикатор питания

16 – Колодка для подключения двигателя, коцеиков и аксессуаров

6.3 Описание платы BN1

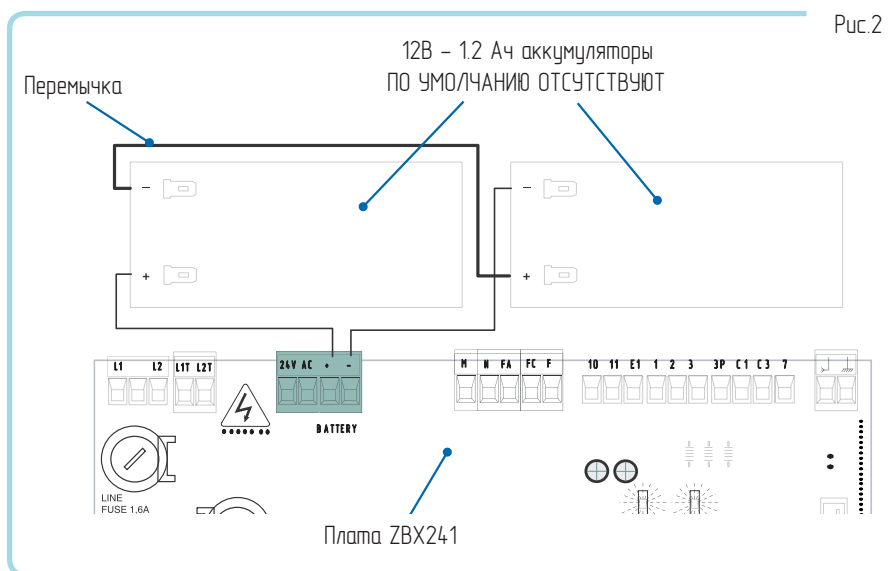
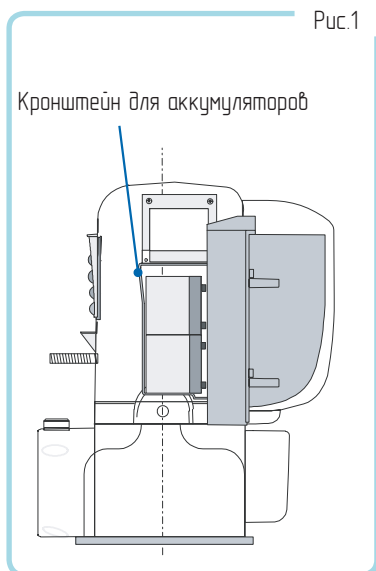
Плата BN1 позволяет автоматике работать от аккумуляторов при отсутствии сетевого напряжения. Когда сетевое напряжение восстанавливается, плата дозаряжает батареи.



- 1 – Колодка для подключения к плате ZBX241
- 2 – Зеленый индикатор горит при наличии сетевого напряжения
- 3 – Красный индикатор горит при питании от аккумуляторов

6.4 Подключение аккумуляторов

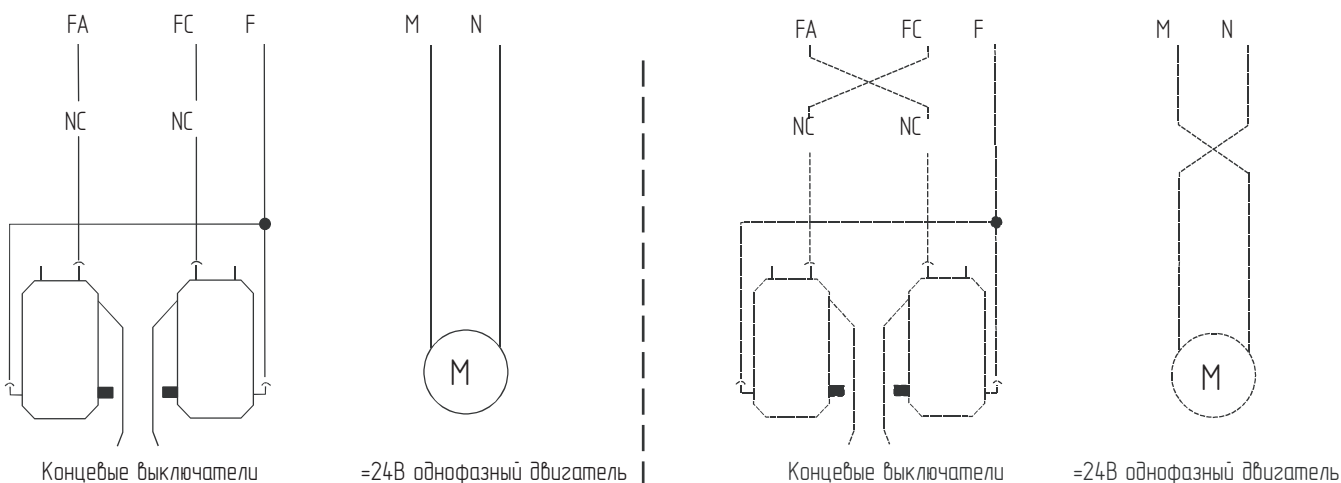
Вставить аккумуляторы в соответствующий (Рис.1) и подключить их (соответствующими проводами) к плате ZBX241 (Рис.2) на клеммы + и -.



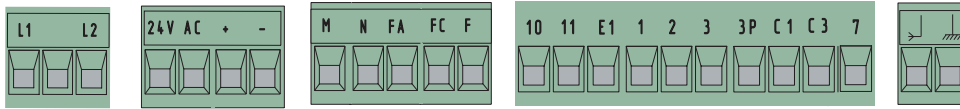
6.5 Концевые выключатели привода

Концевые выключатели подключаются производителем для установки привода слева от ворот (если смотреть с закрываемой территории). При расположении привода справа от ворот:

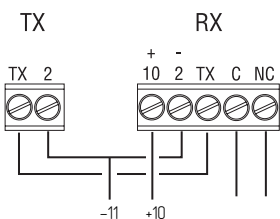
- поменять местами провода подключенные к клеммам FA-FC;
- поменять местами провода подключенные к клеммам M-N.



6.6 Электрические подключения

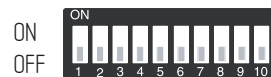


L1		~230В сетевое напряжение
L2		
M		=24В двигатель
N		
11		24В выход для подключения сигнальной лампы (25Вт)
E		
+10		24В питание аксессуаров макс. 40Вт
-11		
1		Кнопка стоп (Н.З.)
2		
2		Кнопка открыть (Н.О.)
3		
2		Кнопка частичного открывания (Н.О.)
3P		
2		Контакты для подключения радиоуправления и/или кнопки пошагового режима (см. микропереключатели 2-3) (Н.О.)
7		
2		Вход для подключения фотозлементов. Функция "Открывания в режиме закрывания" (Н.З.)
C1		
2		Вход для подключения фотозлементов. Функция "Частичный стоп" (Н.З.)
C3		
2		Выход для подключения сигнальной лампы "ворота не закрыты" (24В-3Вт макс.)
FC		
F		Концевой выключатель при открывании
FA		
F		Концевой выключатель при закрывании
FC		
		Клеммы для подключения антенны



ВНИМАНИЕ Соблюдать полярность подключения при установке фотозлементов DIR

6.7 Выбор функций с помощью микропереключателей



- 1 ON – Функция автоматического закрывания включена
- 2 ON – Функция "Открыть-стоп-закреть-стоп" (для контактов 2-7 и радиуправления)
- 2 OFF – Функция "Открыть-закреть-реверсировать" (для контактов 2-7 и радиуправления)
- 3 ON – Функция "Только открыт" (для контактов 2-7 и радиуправления) включена
- 4 ON – Функция "Присутствие оператора" включена
- 5 ON – Функция предварительного включения сигнальной лампы включена
- 6 ON – Функция обнаружения препятствий включена
- 7 OFF – Функция "Открытие в режиме закрывания" включена; если нет подключений к контактам 2-С1, переключатель должен быть в положении ON
- 8 OFF – Кнопка "Стоп" включена; если нет подключений к контактам 1-2, переключатель должен быть в положении ON
- 9 OFF – Функция "частичное открывание" включена; если нет подключений к контактам 2-С3 переключатель должен быть в положении ON
- 10 Не используется

6.8 Настройки

- Триммер TCA = Время автоматического закрывания: 1" – 120";
- Триммер APPARZ. = Время частичного открывания: 1" – 15".
- Триммер SENS.= регулировка токовой системы защиты



7 Установка радиоприемника

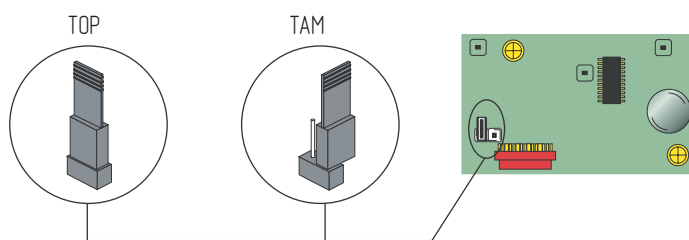


Прежде началом процедуры установки, полностью прочитать этот раздел:

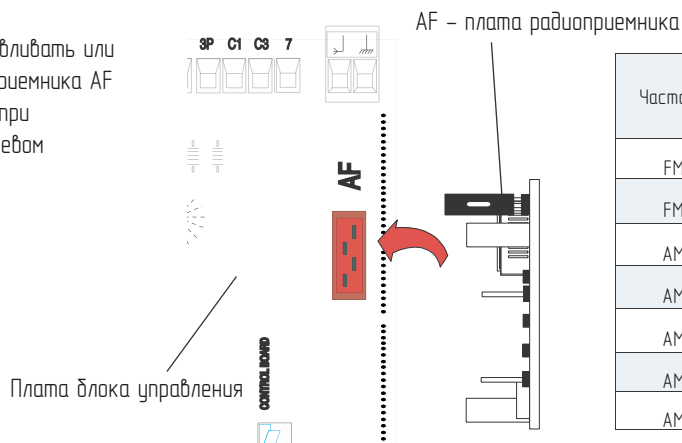
- подготовить радиоприемник согласно параграфу 7.1;
- запрограммировать брелки как указано в параграфе 7.2;
- прописать код в блок управления (параграф 7.3).

7.1 Подготовка радиоприемника (AF)

- 1) Для AM передатчиков работающих на частоте 433.92 МГц (TOP и TAM серии), выставить джампер на приемнике AF43S согласно изображению.



- 2) Устанавливать или снимать плату приемника AF ВСЕГДА следует при отключенном сетевом питании.



Частота/МГц	Радиоприемник	Брелок
FM 26.995	AF130	TFM
FM 30.900	AF150	TFM
AM 26.995	AF26	TOP
AM 30.900	AF30	TOP
AM 433.92	AF43S / AF43SM	TAM / TOP
AM 433.92	AF43SR	ATOMO
AM 40.685	AF40	TOUCH

7.2 Кодирование дрелков

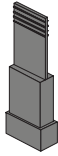
СЕРИЯ TOP (КВАРЦЕВЫЕ)

Стандартная процедура кодирования для T262M – T264M – T2622M – T302M – T304M – T3022M

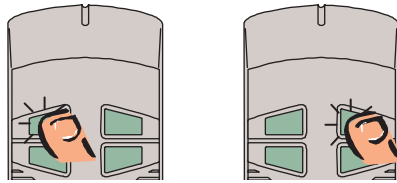
1 задать желаемый код

P1	<input type="checkbox"/>	<input type="checkbox"/>	<input type="checkbox"/>	<input type="checkbox"/>	<input type="checkbox"/>	<input type="checkbox"/>	<input type="checkbox"/>	<input type="checkbox"/>	<input type="checkbox"/>	<input type="checkbox"/>	OFF
P2	<input type="checkbox"/>	<input type="checkbox"/>	<input type="checkbox"/>	<input type="checkbox"/>	<input type="checkbox"/>	<input type="checkbox"/>	<input type="checkbox"/>	<input type="checkbox"/>	<input type="checkbox"/>	<input type="checkbox"/>	ON
	1	2	3	4	5	6	7	8	9	10	

2 установить джампер кодирования J

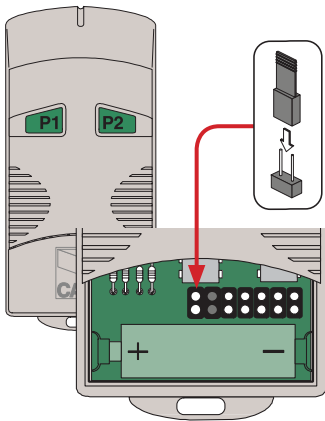
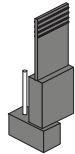


3 набрать код



Нажать P1 или P2 в соответствии заданной выше последовательностью; двойной звуковой сигнал свидетельствует об окончании процедуры программирования

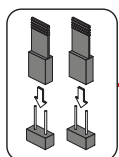
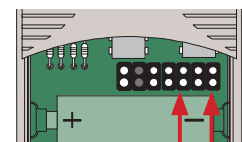
4 отключить джампер J



TOP
T262M – T302M

Первая процедура кодирования должна быть выполнена при установке джамперов как указано на рис. А; на рис. В указаны положения джамперов при программировании различных каналов.

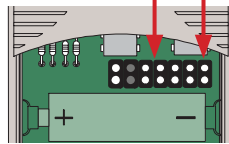
Рис.А



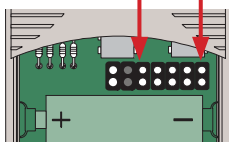
P1 = CH1
P2 = CH2

Рис.В

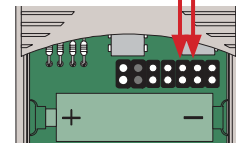
P1 = CH1 – P2 = CH3



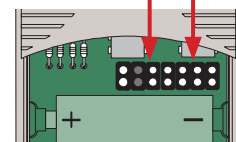
P1 = CH1 – P2 = CH4



P1 = CH3 – P2 = CH2



P1 = CH3 – P2 = CH4



All the data and information contained herein is considered subject to change at any time and at our discretion

T264M - T304M

P1 = CH1
P2 = CH2
P3 = CH3
P4 = CH4

T2622M - T3022M

1-й Код
P1 = CH1
P2 = CH2

P1	<input type="checkbox"/>	<input type="checkbox"/>	<input type="checkbox"/>	<input type="checkbox"/>	<input type="checkbox"/>	<input type="checkbox"/>	<input type="checkbox"/>	<input type="checkbox"/>	<input type="checkbox"/>	<input type="checkbox"/>	OFF
P2	<input type="checkbox"/>	<input type="checkbox"/>	<input type="checkbox"/>	<input type="checkbox"/>	<input type="checkbox"/>	<input type="checkbox"/>	<input type="checkbox"/>	<input type="checkbox"/>	<input type="checkbox"/>	<input type="checkbox"/>	ON
	1	2	3	4	5	6	7	8	9	10	

2-й Код
P3 = CH1
P4 = CH2

СЕРИЯ TOP

TOP
T432M - T312M

выставить микропереключателями код C и канал D (P1=CH1 и P2=CH2, настройки по умолчанию)

P1

<input type="checkbox"/>	<input type="checkbox"/>	<input type="checkbox"/>	<input type="checkbox"/>
ON	↑	1	2
CH1	CH2	CH3	CH4

P2

<input type="checkbox"/>	<input type="checkbox"/>	<input type="checkbox"/>	<input type="checkbox"/>
ON	↑	1	2
CH1	CH2	CH3	CH4

TOP
T434M - T314M

выставляется только код

P1 = CH1
P2 = CH2
P3 = CH3
P4 = CH4

TOP
T432S - T432SA - T434MA - T432NA - T434NA

см. инструкцию на упаковке

TAM
T432 - T434 - T438 - TAM432SA

см. инструкцию
вкладываемую
в упаковку

TFM
T132 - T134 - T138
T152 - T154 - T158

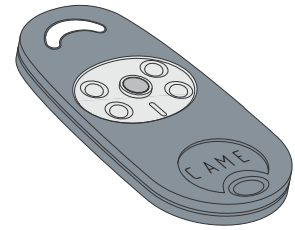
см. инструкцию вкладываемую
в упаковку

СЕРИЯ АТОМО

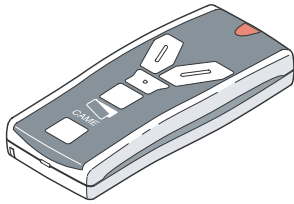


АТ01 – АТ02 – АТ04

см. инструкцию вкладышающуюся в упаковку
приемник AF43SR

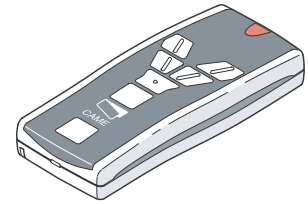


СЕРИЯ TOUCH



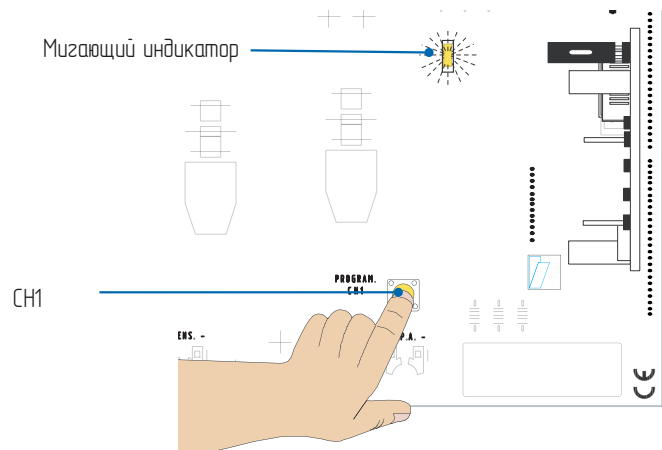
ТСН 4024 – ТСН 4048

см. инструкцию на упаковке



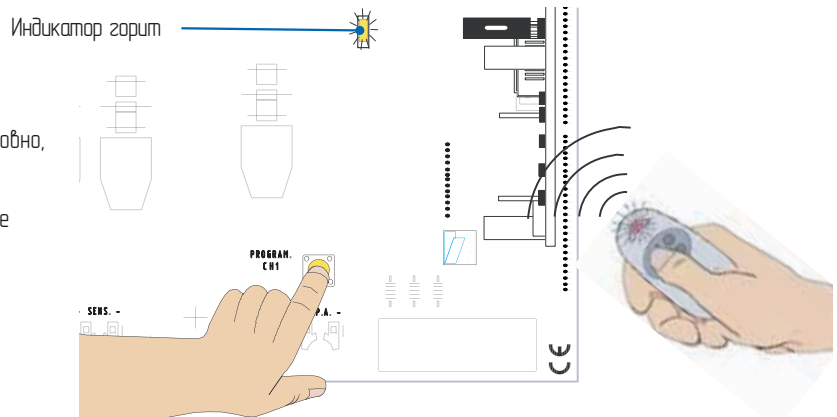
7.3 Прописывание кода в блок управления

1) В блоке управления, удерживать нажатой кнопку СН1. Индикатор в блоке должен мигать.




2) Для передачи кода, нажмите кнопку на брелке; индикатор в блоке управления должен загореться ровно, что свидетельствует о запоминании кода.


Внимание: если требуется изменить код, повторите последовательность программирования заново.



8 Периодическое обслуживание

 Устройство не требует специализированного обслуживания. Однако, в качестве профилактики и при интенсивном использовании, рекомендуется периодически проверять (раз в 6 месяцев) электрические подключения, плотность заечных соединений и наличие смазки между подвижными и фиксированными частями.


9 Утилизация

 Вышеуказанное оборудование CAME CANCELLI AUTOMATICI S.p.A. сертифицировано Environmental Management System в соответствии с UNI EN ISO 14001 стандартом гарантирующего защиту окружающей среды.

Пожалуйста, продолжите наше начинание по защите окружающей среды. Одним из основных направлений при разработке оборудования CAME является разработка производственных и маркетинговых стратегий, обеспечивающих легкое в исполнении рекомендации по утилизации:

 **УТИЛИЗАЦИЯ УПАКОВКИ** – Элементы упаковки (картон, пластик и т.д.) классифицируются как твердые городские отходы, и могут быть легко утилизированы.

ПОЖАЛУЙСТА УТИЛИЗИРУЙТЕ ПРАВИЛЬНО !

 **УТИЛИЗАЦИЯ УСТРОЙСТВА** – Наша продукция сделана из различных материалов. Большинство из них (алюминий, пластик, сталь, электрические провода и т.д.) могут быть переработаны в обычных пунктах утилизации. Другие компоненты (электронные платы, аккумуляторы и т.д.) могут содержать загрязняющие вещества, и должны передаваться специализированным компаниям, занимающимся их утилизацией

ПОЖАЛУЙСТА УТИЛИЗИРУЙТЕ ПРАВИЛЬНО !

10 Соответствие стандартам



MANUFACTURER'S DECLARATION

As per Enclosure II B of Machinery Directive 98/37/CE

Enclosed with the technical documentation (the original copy of the Declaration is available on request)

Date of the present declaration 07/12/2001

The representatives of

CAME Cancelli Automatici S.p.A.
via Martiri della Libertà, 15
31030 Osson di Casier - Treviso - ITALY
tel. (+39) 0422 4940 - fax (+39) 0422 4941
internet: www.came.it - e-mail: info@came.it

Hereby declare, under their own responsibility, that the product/s called ...

BX241

RO01 - BSF - BRC5 - BRC10 - BRC15 - B4337 - CGZ
CGZF - CGZS - CCT

... comply with the Italian National Legal Provisions that transpose the following Community Directives (where specifically applicable):

MACHINERY DIRECTIVE 98/37/CE
LOW VOLTAGE DIRECTIVE 73/23/EEC - 93/68/EEC
ELECTROMAGNETIC COMPATIBILITY DIRECTIVE 89/336/EEC - 92/31/EEC
R&TTE DIRECTIVE 1999/5/CE

Also, they furthermore represent and warrant that the product/s that are the subject of the present Declaration are manufactured in the respect of the following main harmonized provisions:

EN 292 PART 1 AND 2	MACHINERY SAFETY
EN 12453	INDUSTRIAL, COMMERCIAL AND OTHER CLOSING MECHANISMS
EN 12445	INDUSTRIAL, COMMERCIAL AND OTHER CLOSING MECHANISMS
EN 12978	SAFETY DEVICES FOR POWER OPERATED DOORS AND GATES
EN 60335 - 1	SAFETY IN APPARATUS FOR HOME USE
EN 60204 - 1	MACHINERY SAFETY
EN 61000 - 6 - 2	ELECTROMAGNETIC COMPATIBILITY
EN 61000 - 4 - 4	ELECTROMAGNETIC COMPATIBILITY
EN 61000 - 4 - 5	ELECTROMAGNETIC COMPATIBILITY

IMPORTANT CAUTION!

It is forbidden to market/use product/s that are the subject of this declaration before completing and/or incorporating them in total compliance with the provisions of Machinery Directive 98/37/CE

Signatures of the Representatives

TECHNICAL MANAGER
Mr. Gianni Michielan

MANAGING DIRECTOR
Mr. Paolo Menozzo

ООО «УМС Рус» - официальное представительство
компании “CAME Cancelli Automatici S.p.a.” в России

Тел: (495) 739-00-69,

Web: www.umcrus.ru, E-mail: info@umcrus.ru

Техническая поддержка: 8-800-200-15-50

